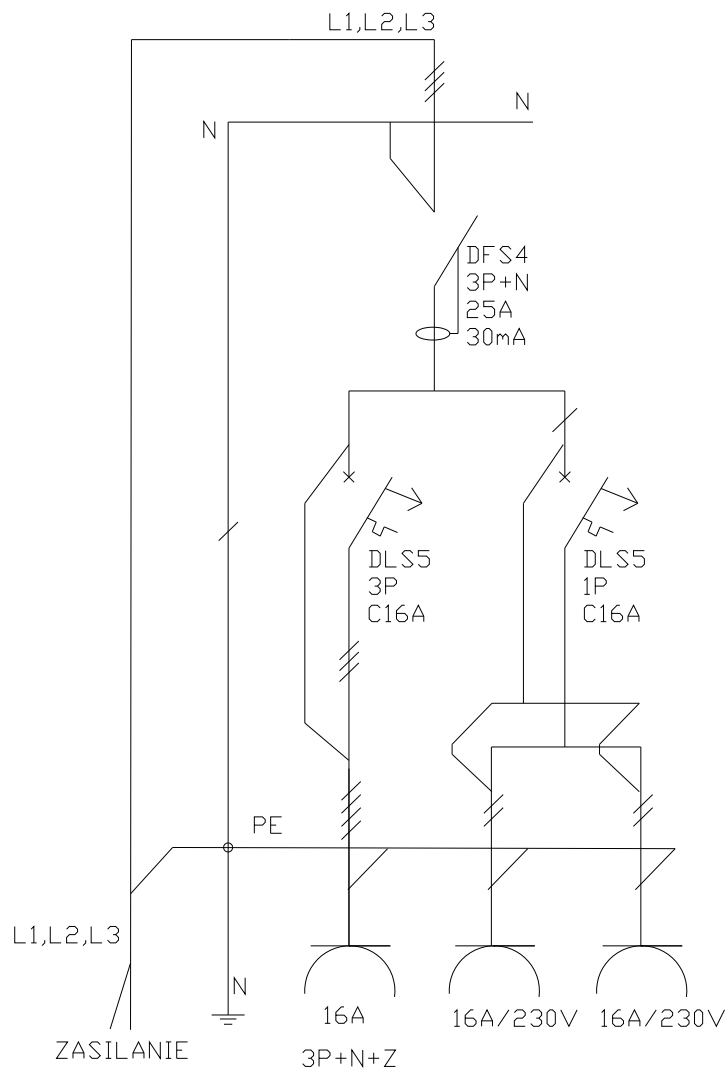
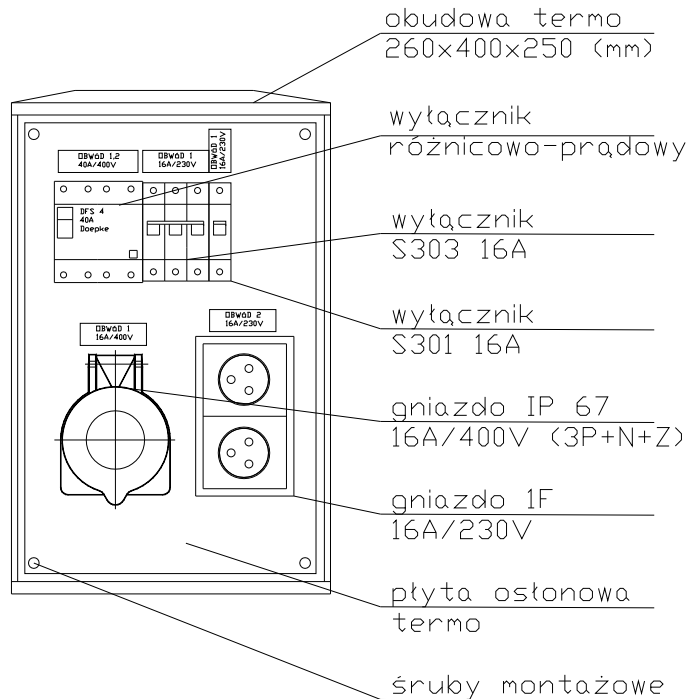
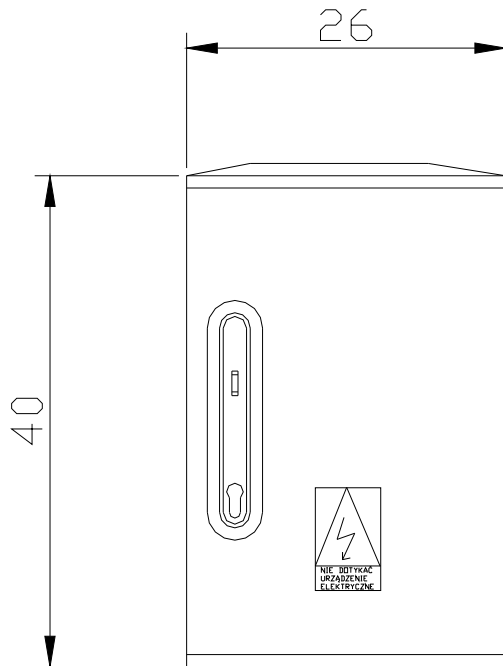


**Typ: Rozdzielnica RB-1/1x16A/2x230V/g/27x40**



**obudowa:**

materiał: TERMO

wymiary:

- wysoko : 400 mm
- szeroko : 260 mm
- gł boko : 250 mm

**podstawka:**

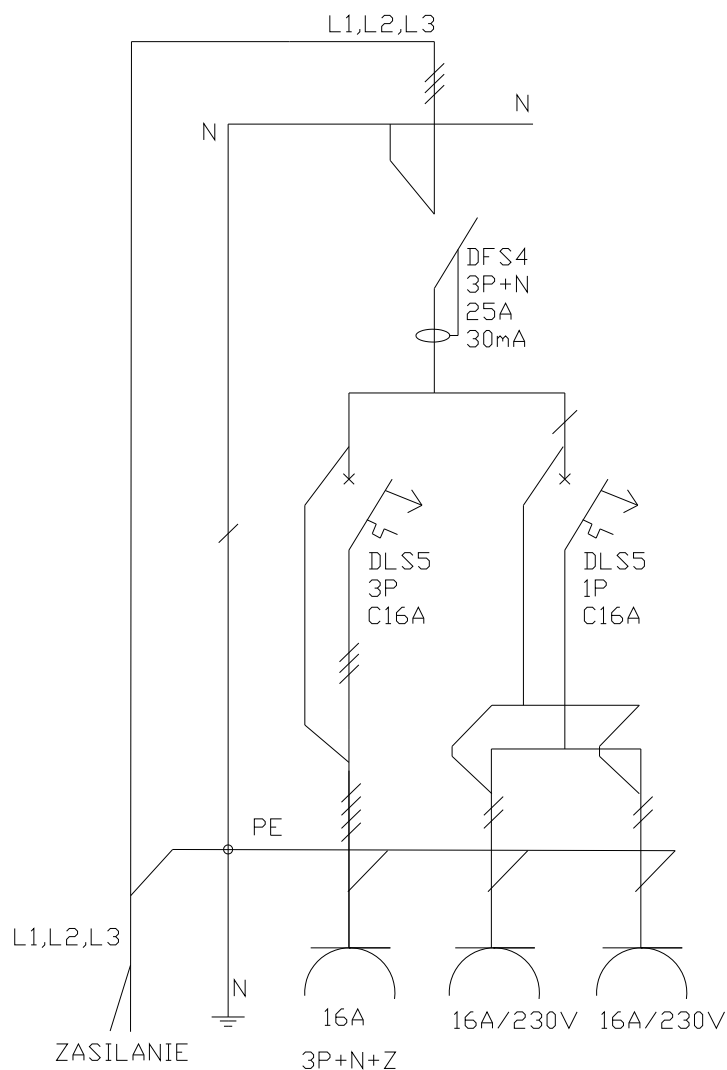
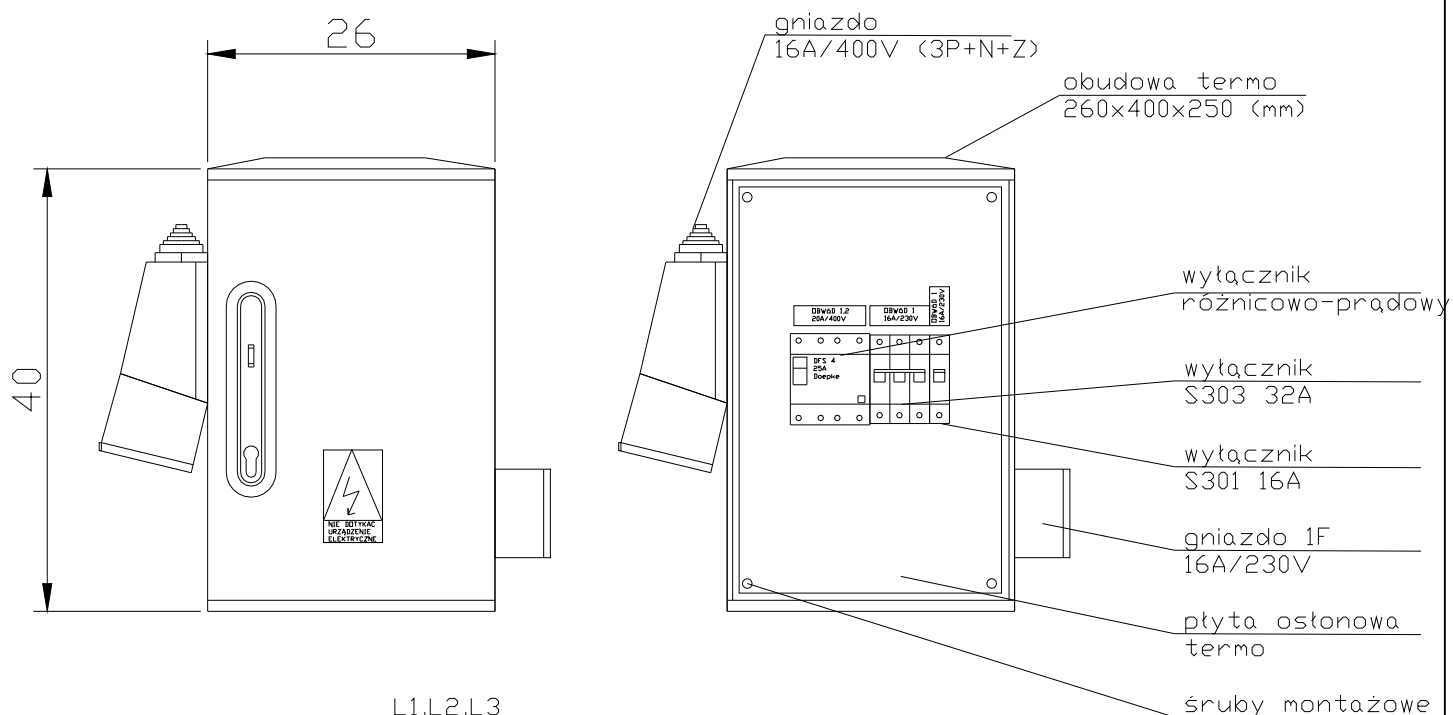
materiał: St

wymiary:

- wysoko : 500 mm
- szeroko : 260 mm
- gł boko : 250 mm



# Typ: Rozdzielnica RB-1/1x16A/2x230V/g/27x40/ZEWN



**obudowa:**

materiał: TERMO

wymiary:

- wysoko : 400 mm
- szeroko : 260 mm
- gł boko : 250 mm

**podstawka:**

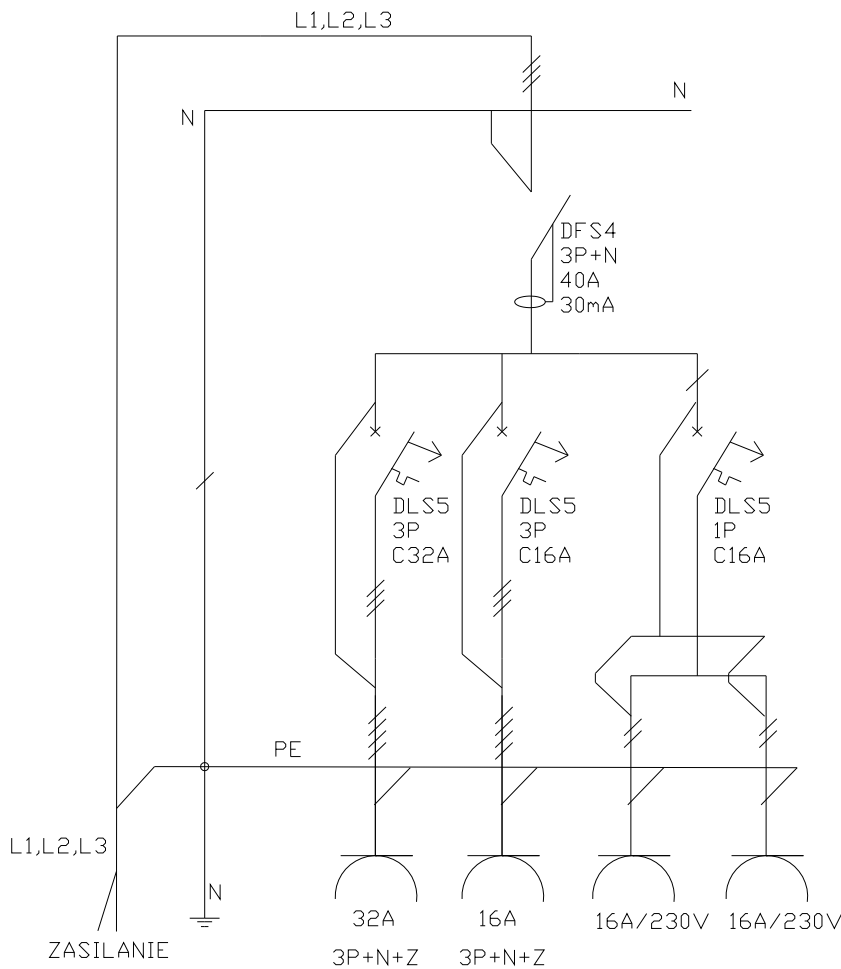
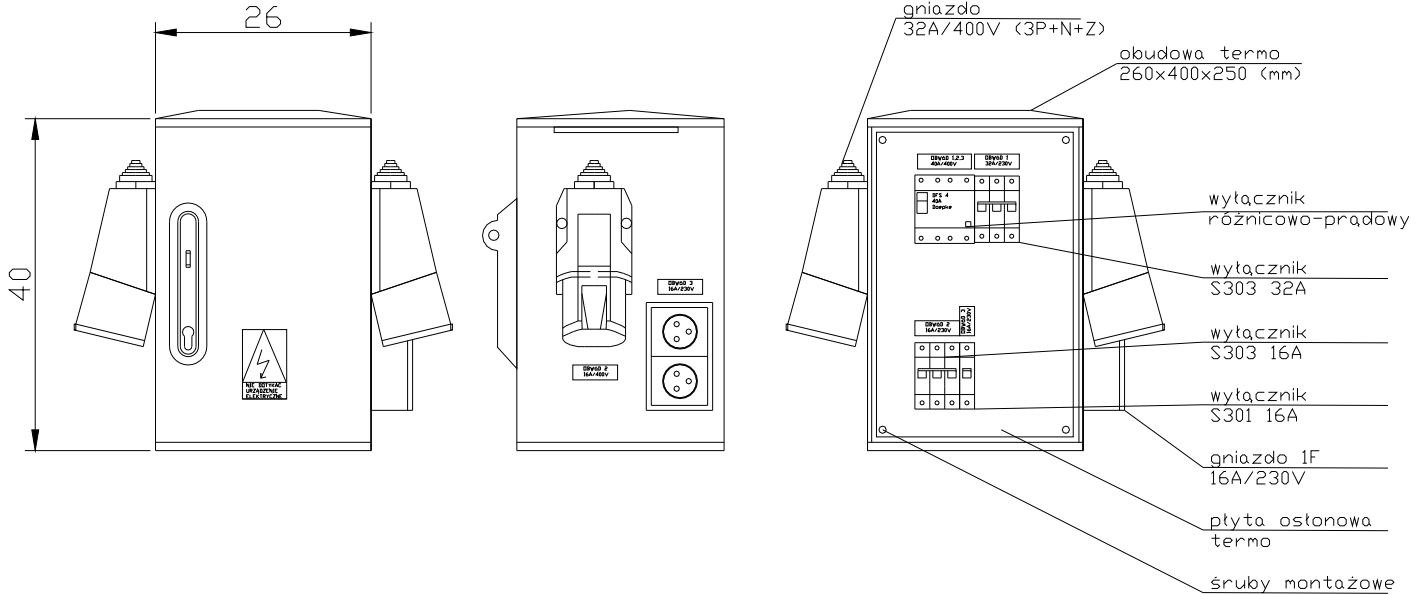
materiał: St

wymiary:

- wysoko : 500 mm
- szeroko : 260 mm
- gł boko : 250 mm



**Typ: Rozdzielnica RB-2/1x32A/1x16A/2x230V/g/27x40**



**obudowa:**

materiał: TERMO

wymiary:

- wysoko : 400 mm
- szeroko : 260 mm
- gł boko : 250 mm

**podstawa:**

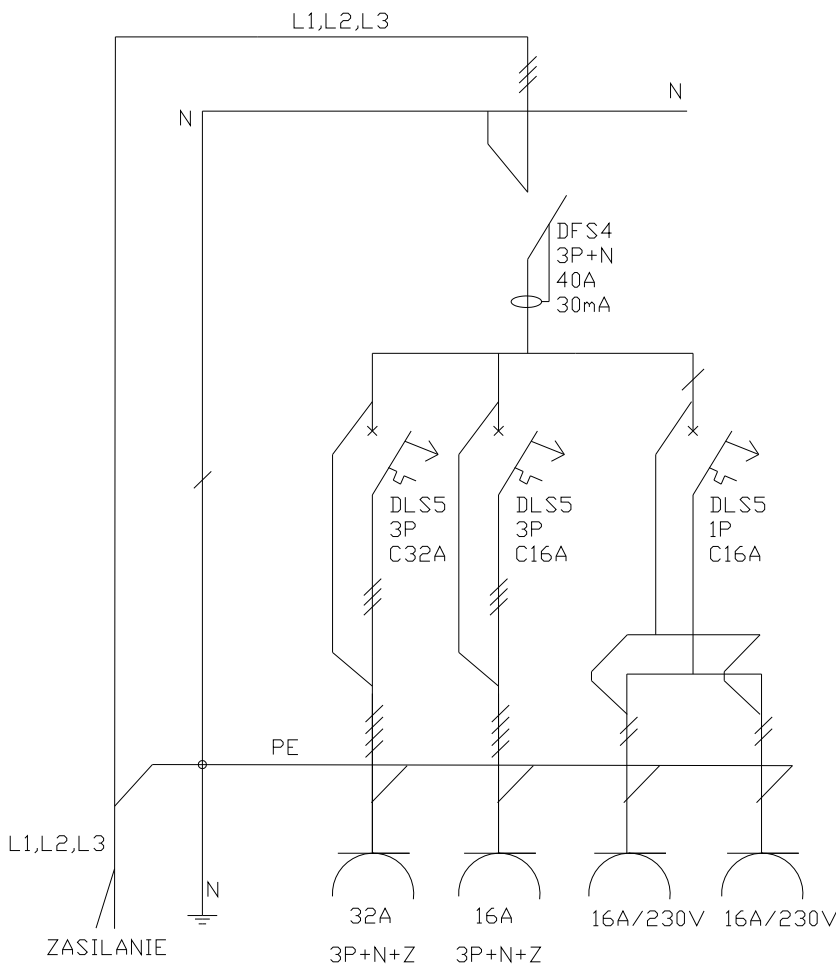
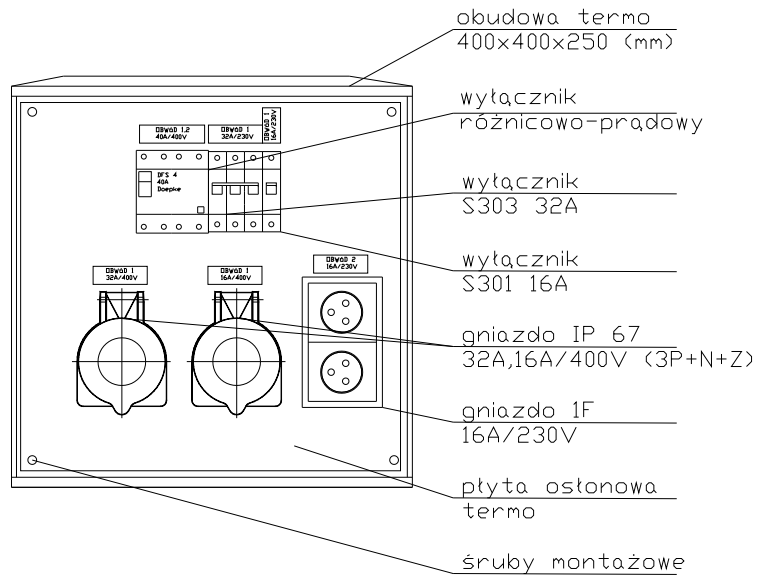
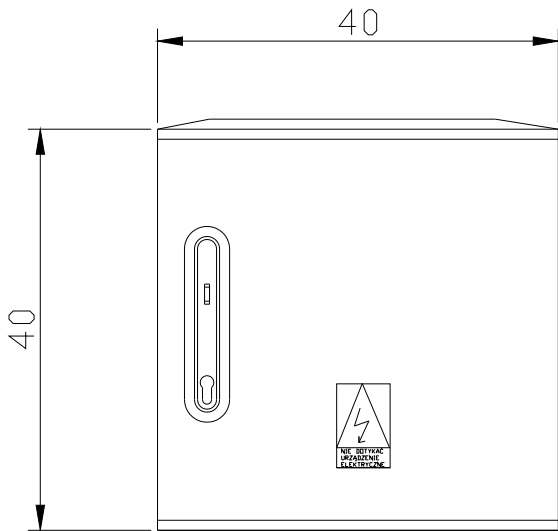
materiał: St

wymiary:

- wysoko : 500 mm
- szeroko : 260 mm
- gł boko : 250 mm



**Typ: Rozdzielnica RB-2/1x32A/1x16A/2x230V/g/40x40**



**obudowa:**

materiał: TERMO

wymiary:

- wysoko : 400 mm
- szeroko : 400 mm
- gł boko : 250 mm

**podstawa:**

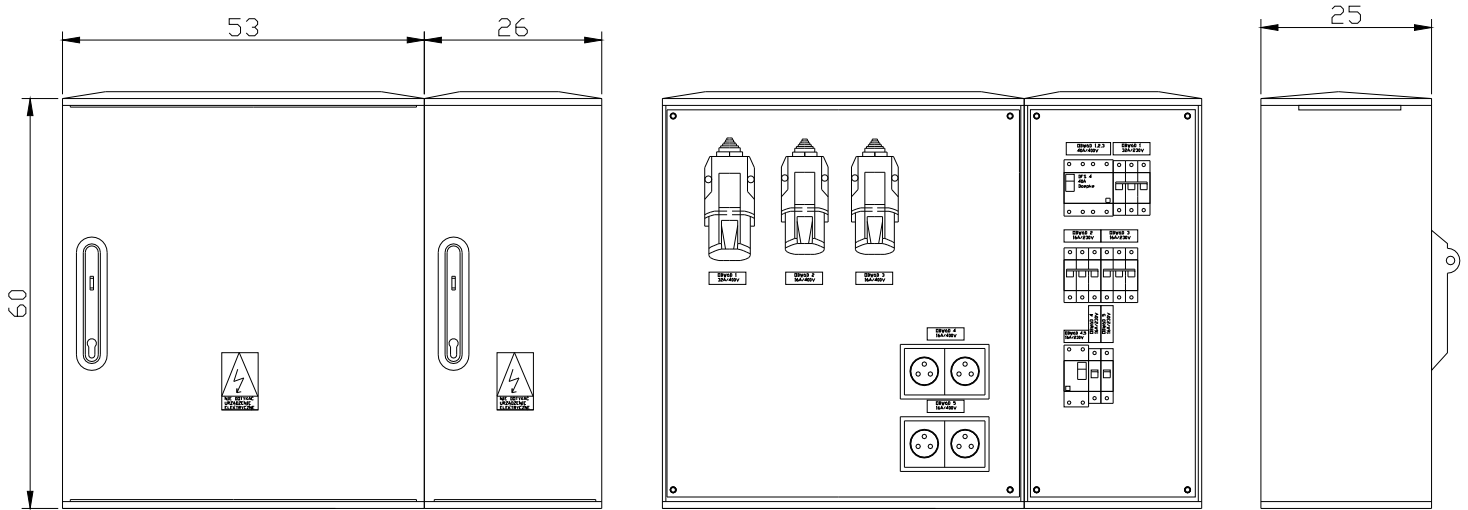
materiał: St

wymiary:

- wysoko : 500 mm
- szeroko : 260 mm
- gł boko : 250 mm



**Typ: Rozdzielnica RB-63/1x32A/2x16A/4x230V/g/80x60**



**obudowa:**

materiał: TERMO

wymiary:

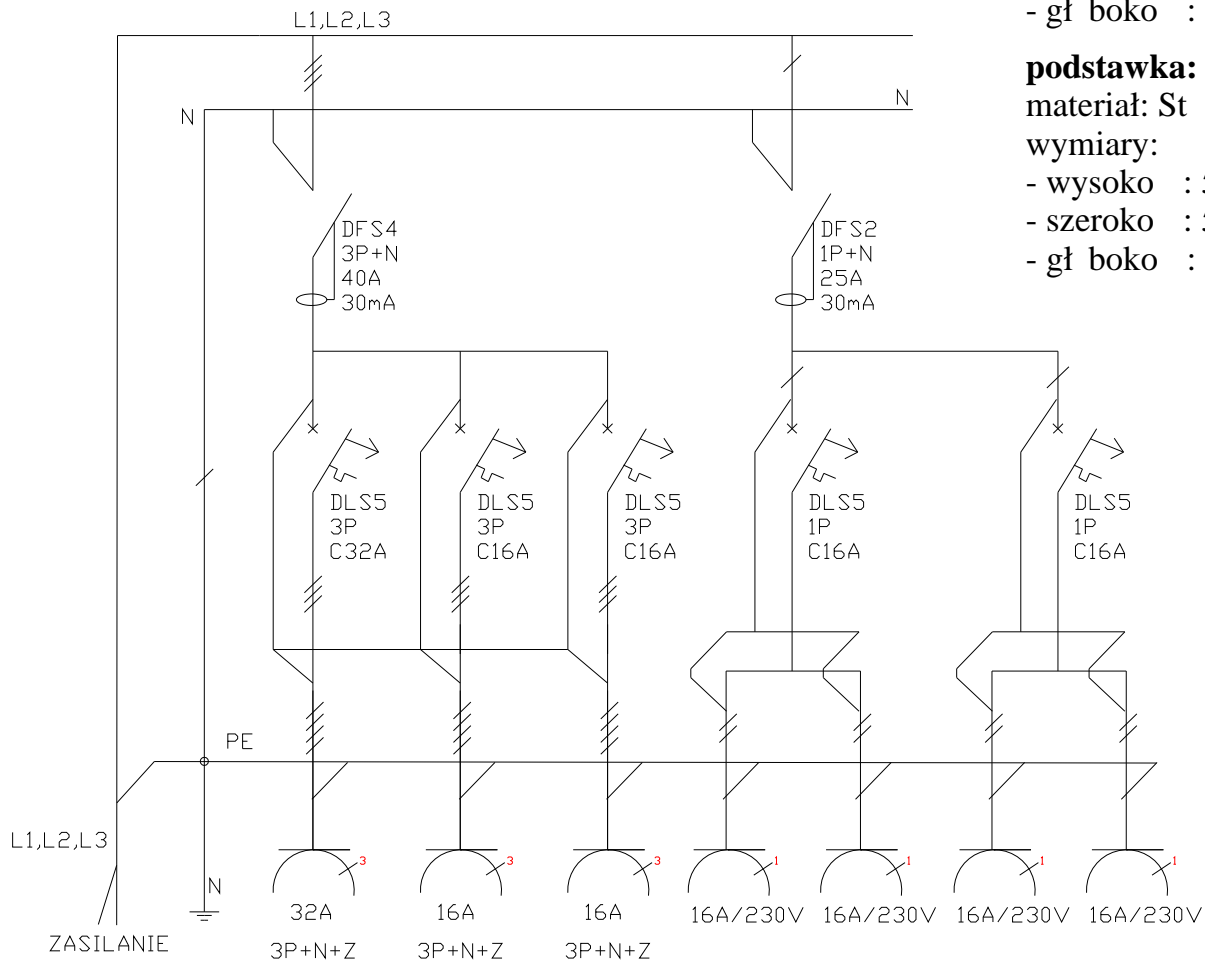
- wysoko : 600 mm
- szeroko : 530+260 mm
- gł boko : 250 mm

**podstawa:**

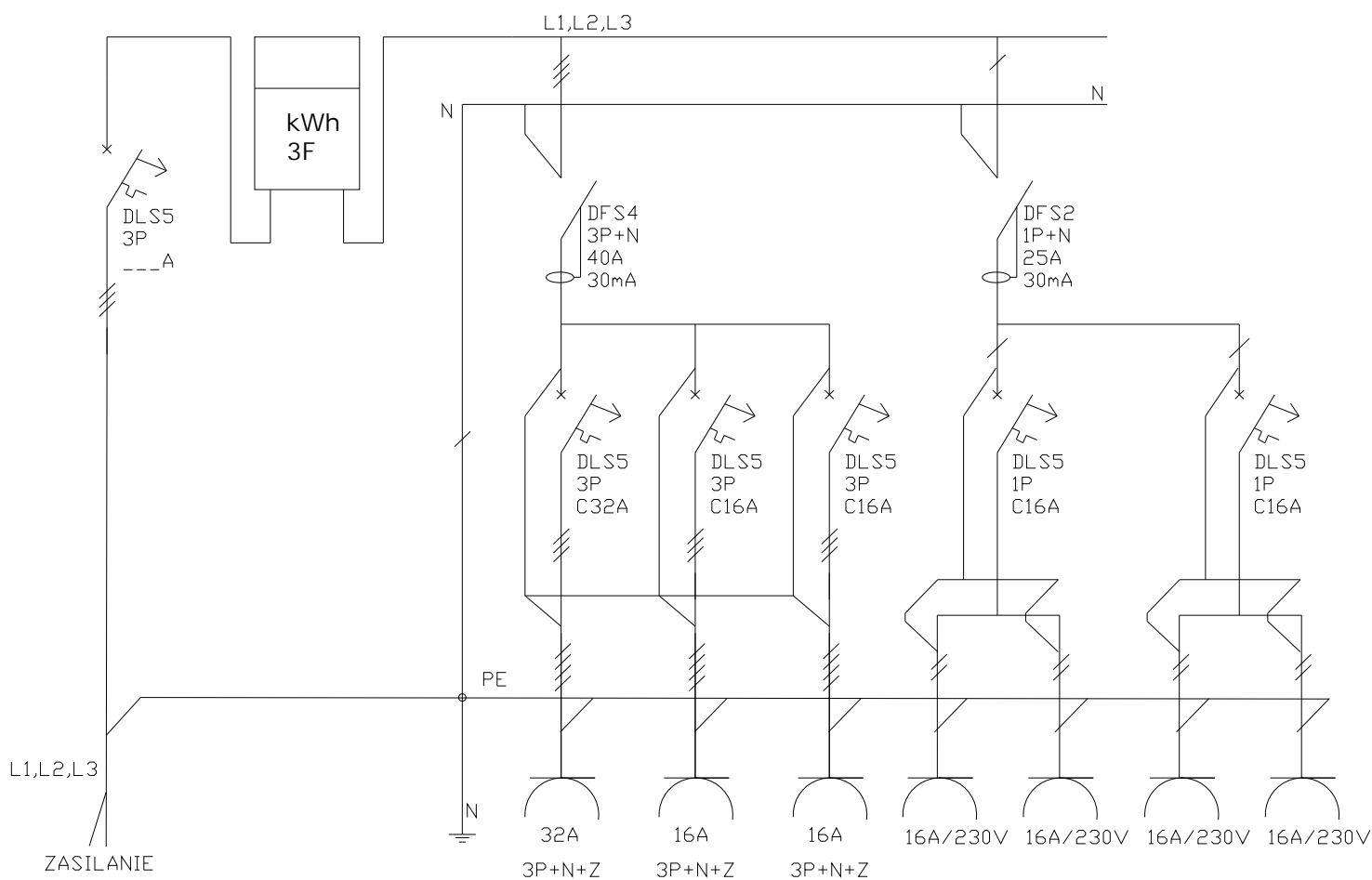
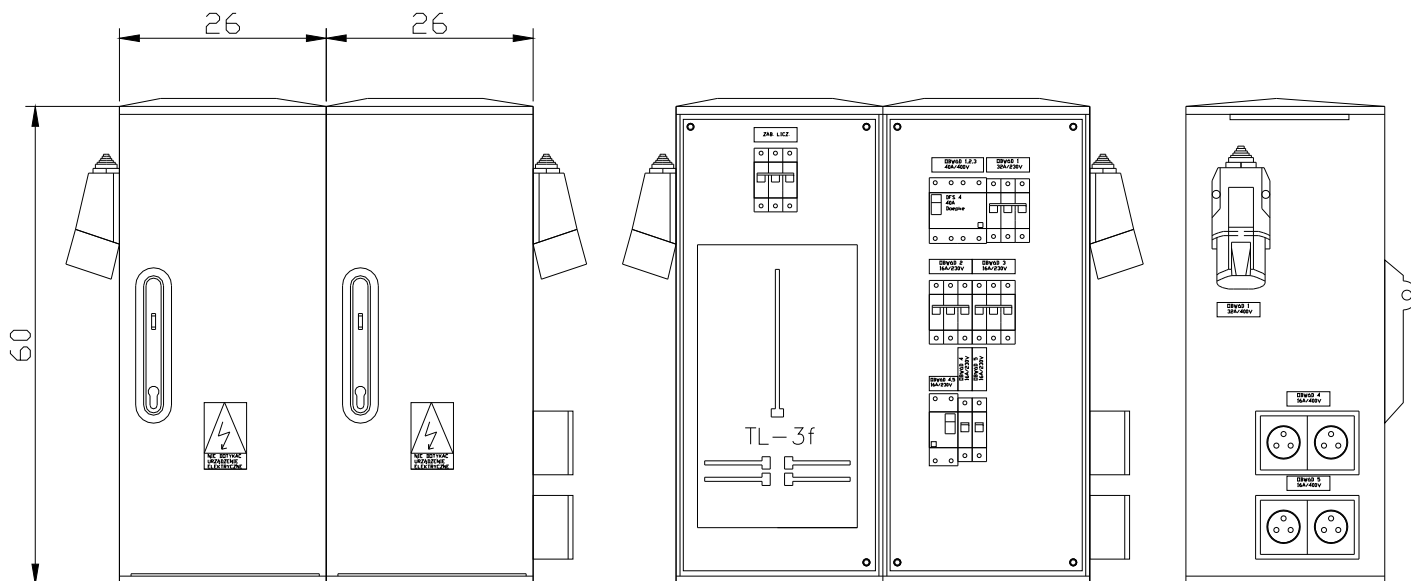
materiał: St

wymiary:

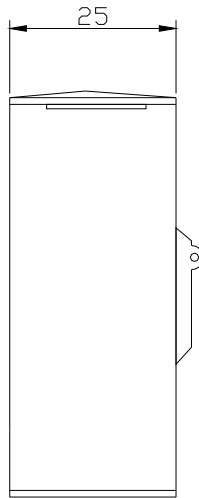
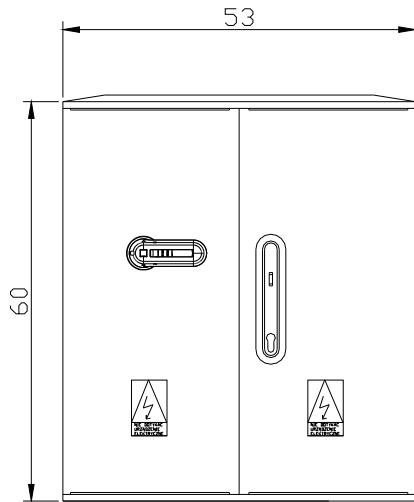
- wysoko : 500 mm
- szeroko : 530+260 mm
- gł boko : 250 mm



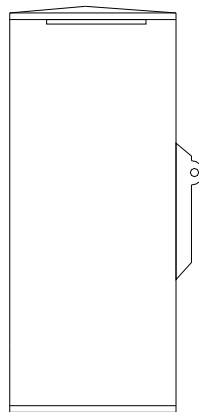
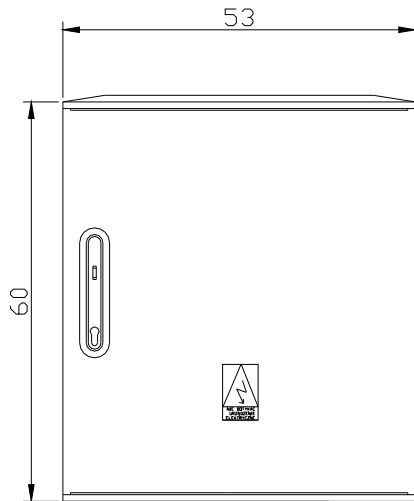
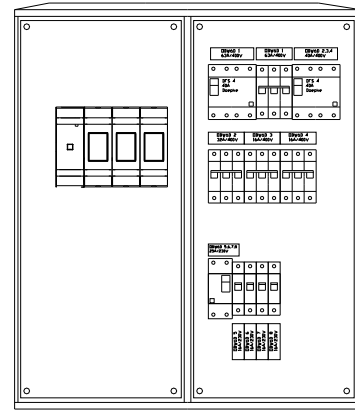
## Typ: Rozdzielnica RB-63/1x32A/2x16A/2x230V/g/53x60



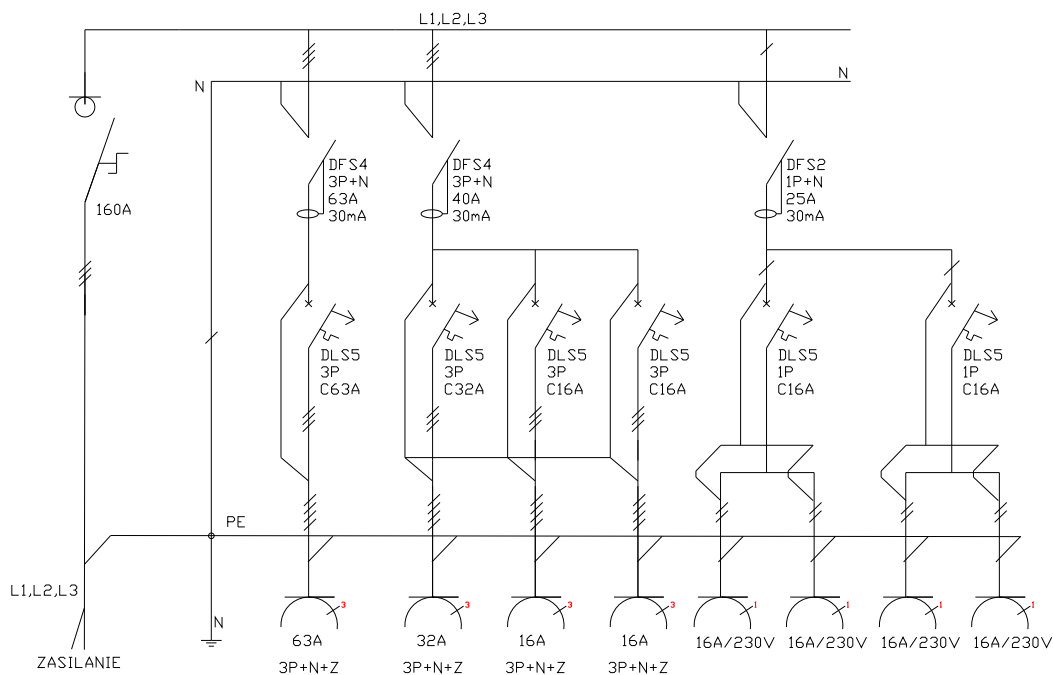
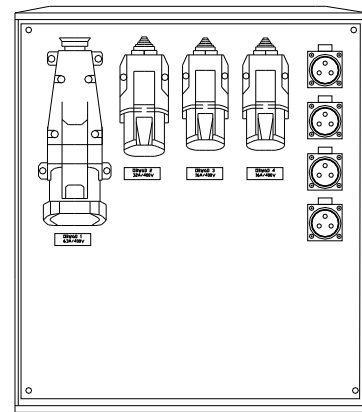
**Typ: Rozdzielnica RB-100/1x63A/1x32A/2x16A/4x230**



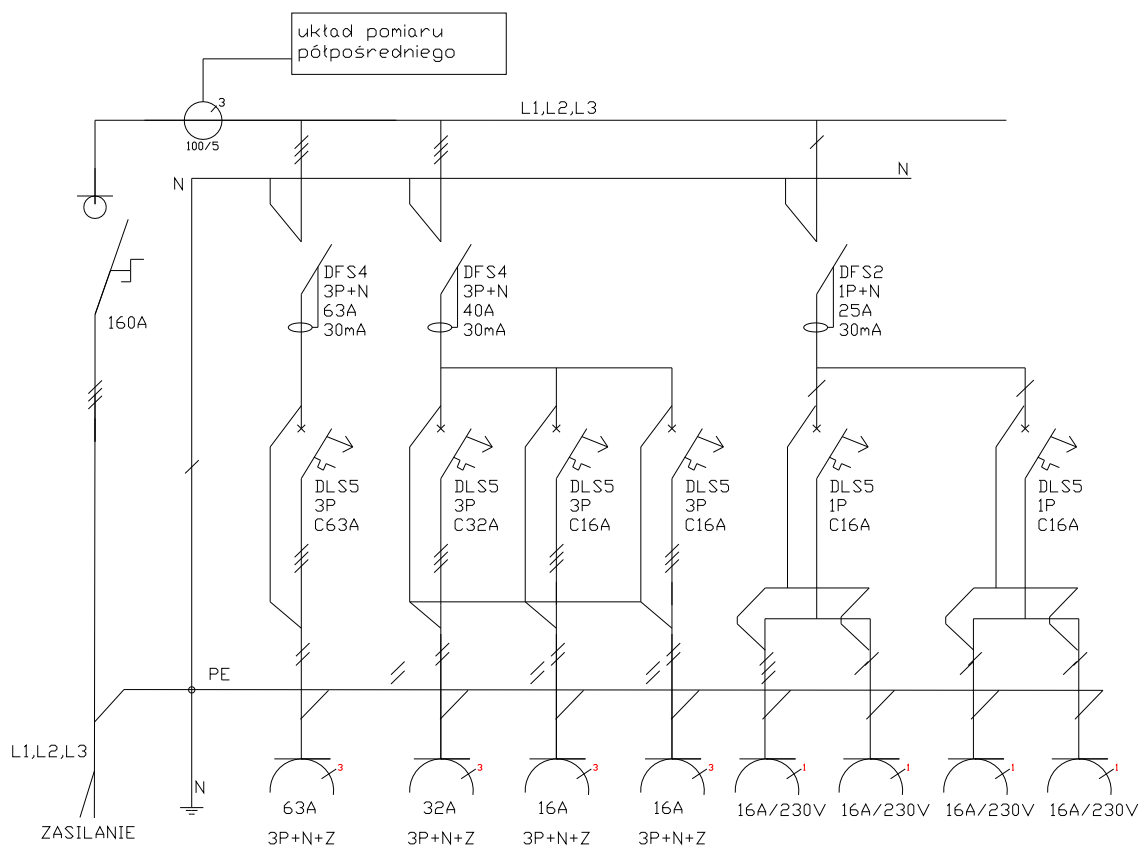
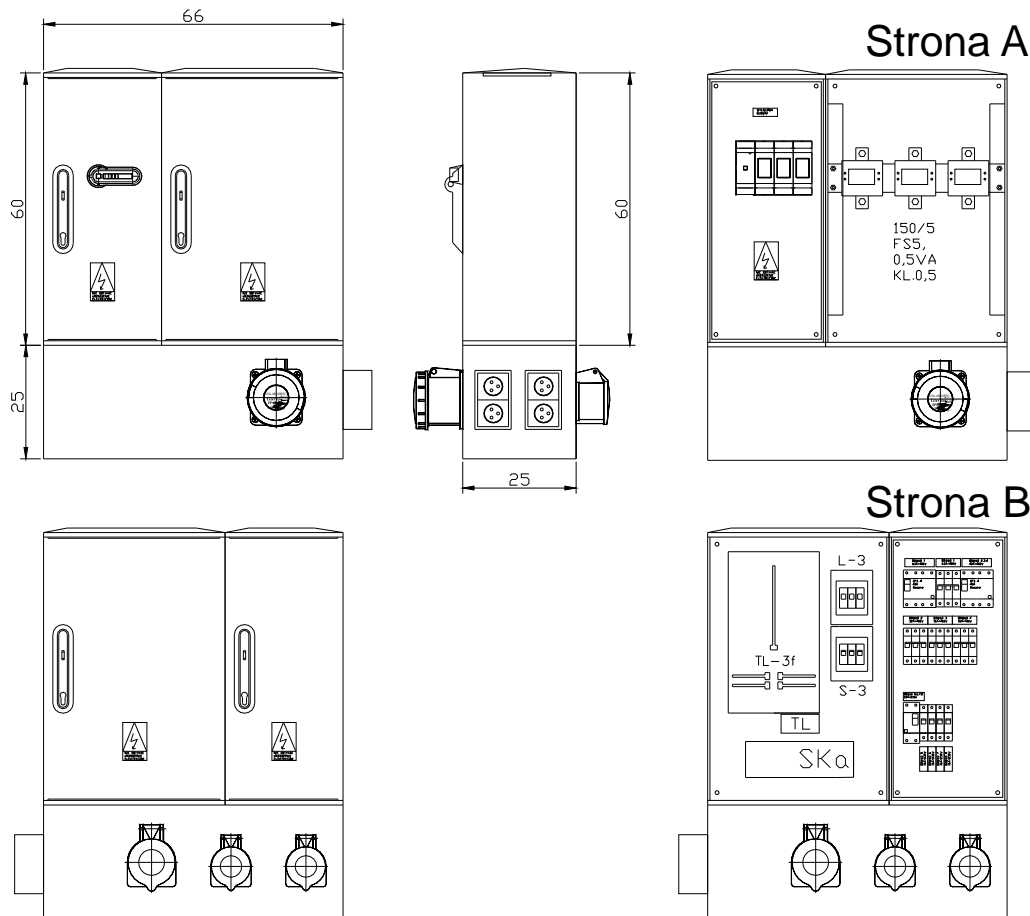
**Strona A**



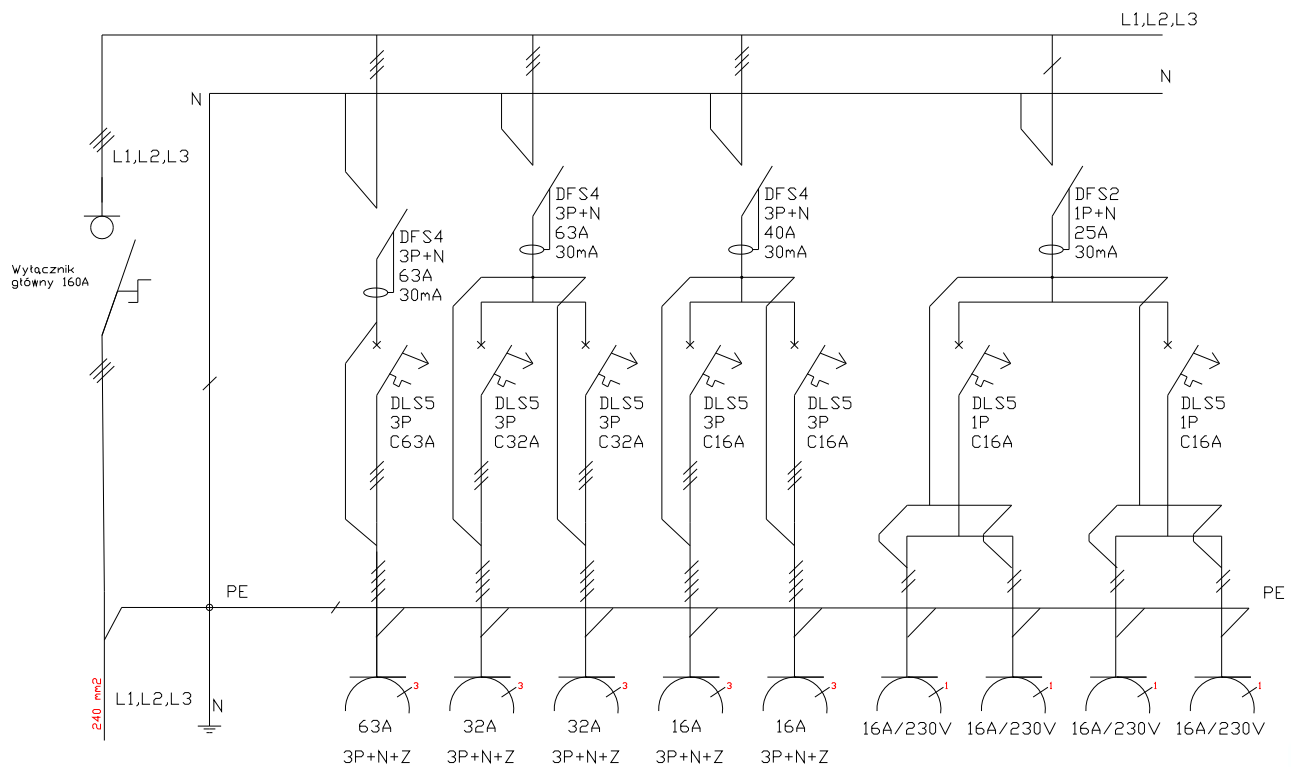
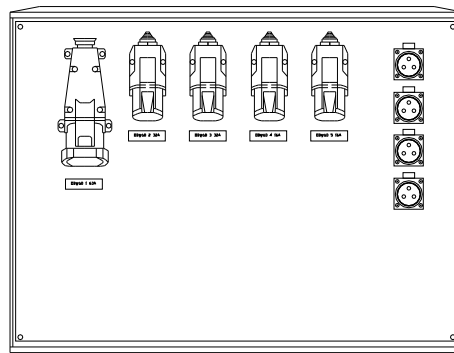
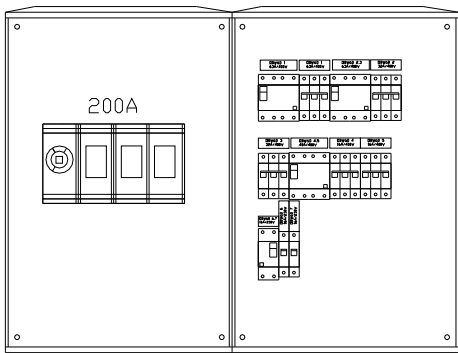
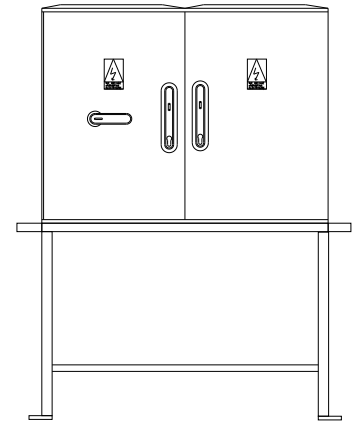
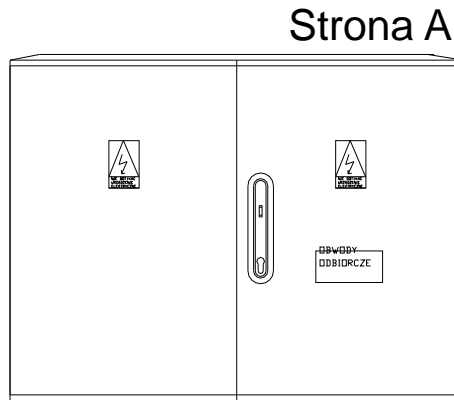
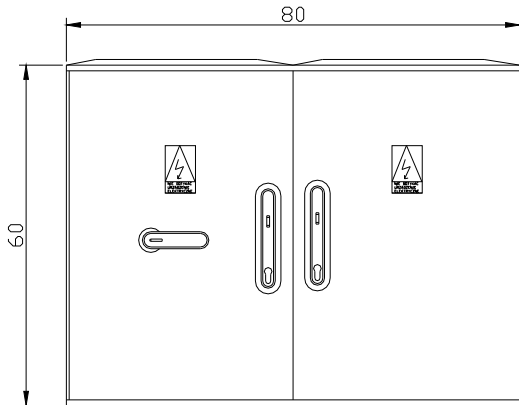
**Strona B**



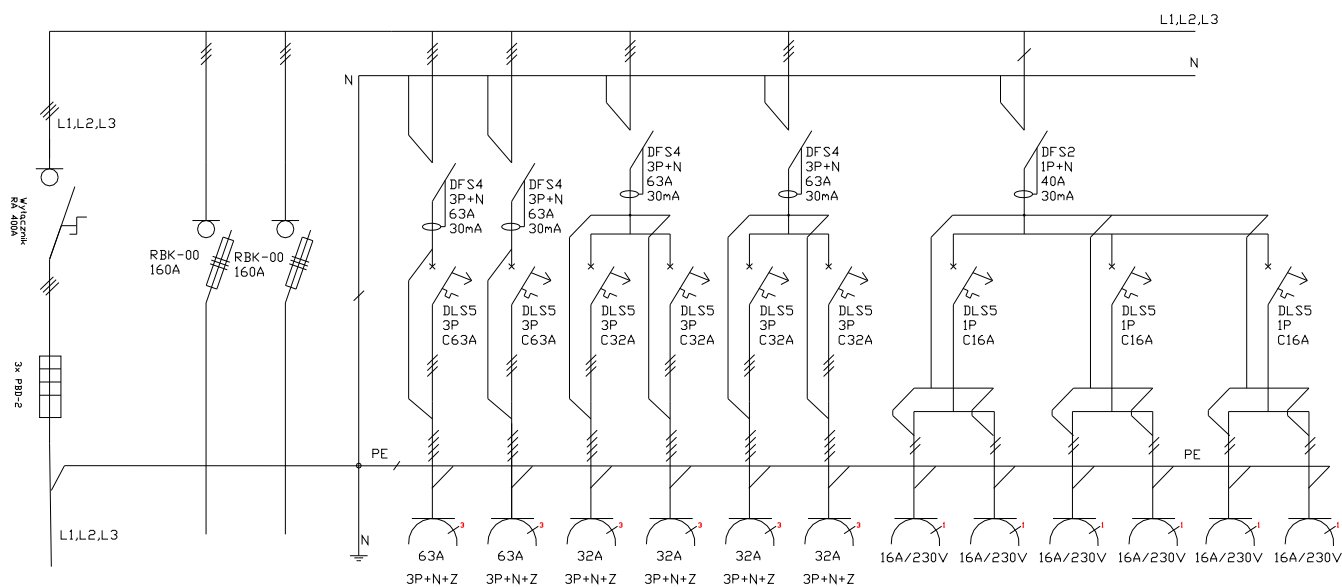
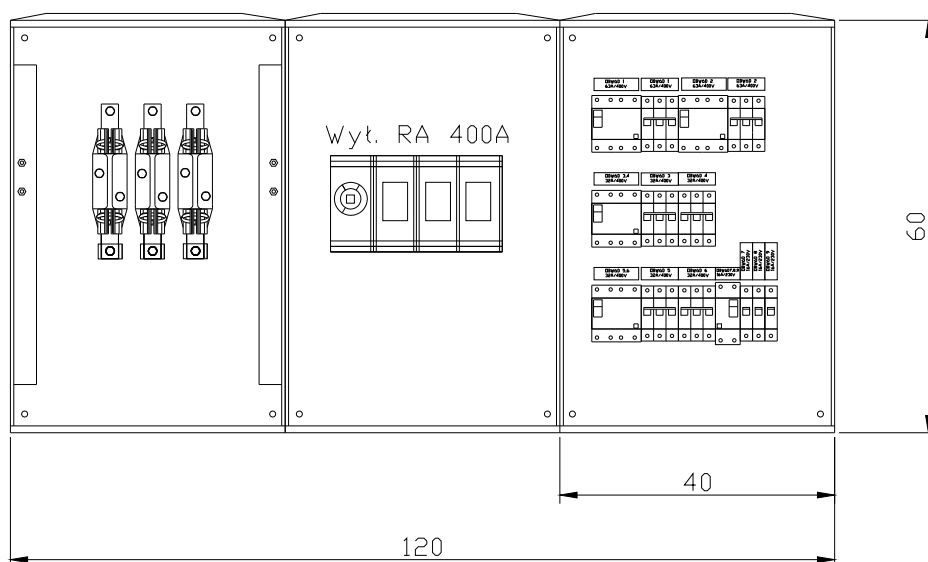
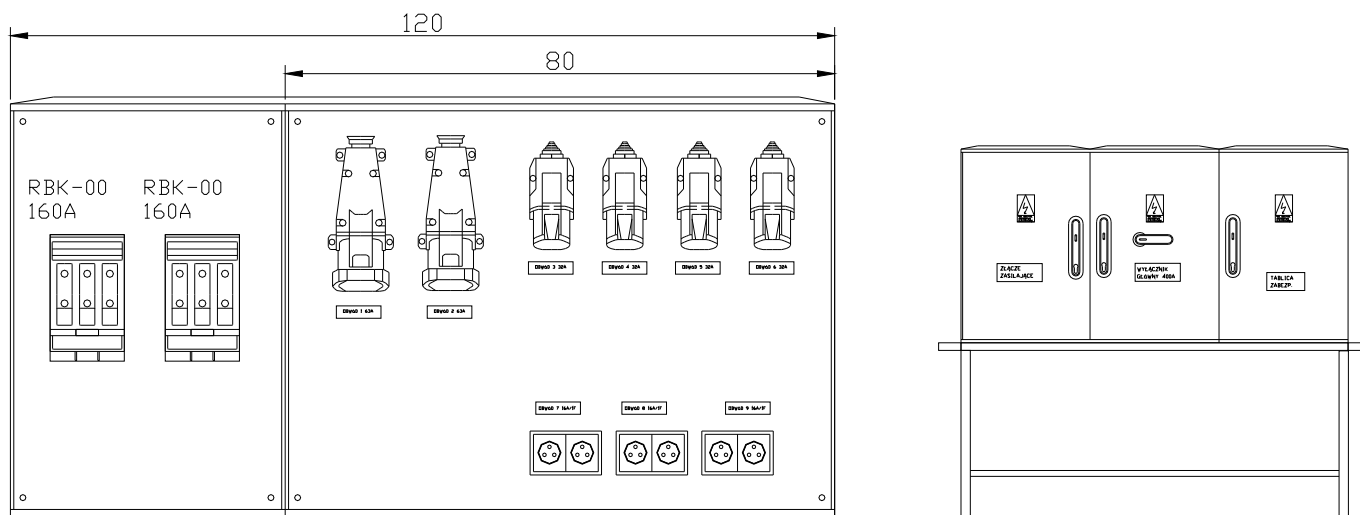
## Typ: Rozdzielnica RB-100 + ZPP-P



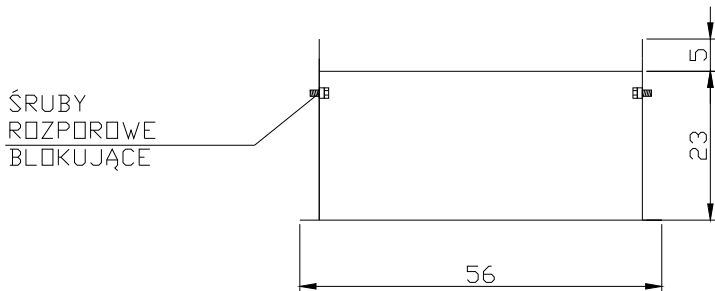
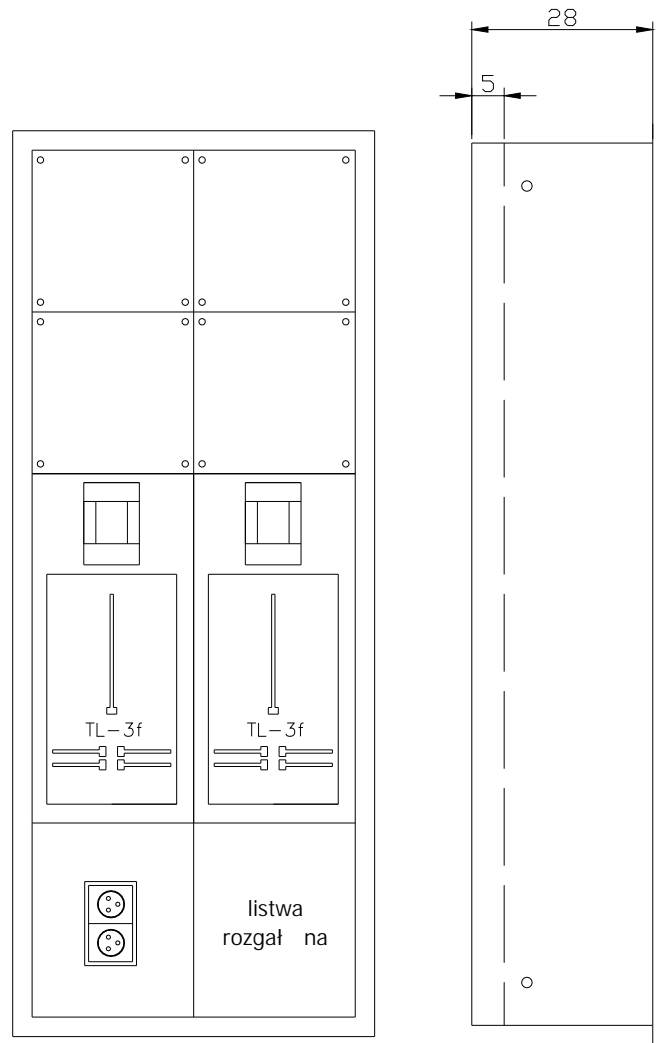
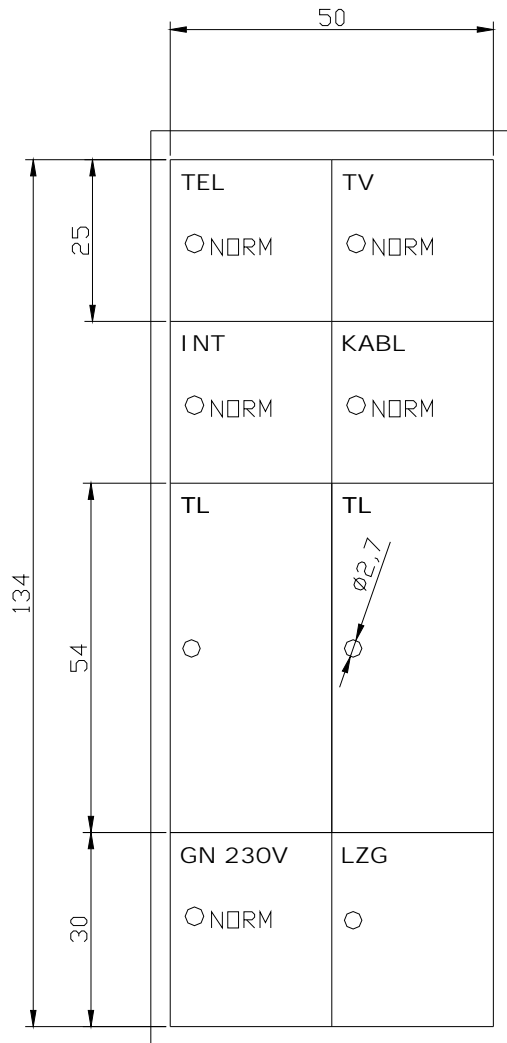
# Typ: Rozdzielnica RB-160



## Typ: Rozdzielnica RB-400



**Typ: Tablica TLP-2 (przykład)**



ŚRUBY  
ROZPOROWE  
BLOKUJĄCE

**obudowa:**

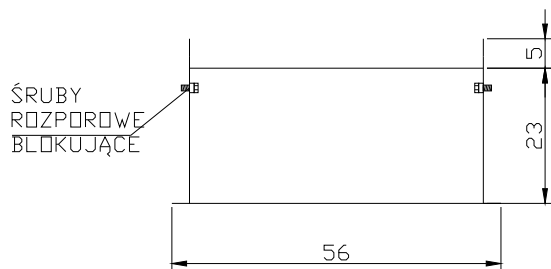
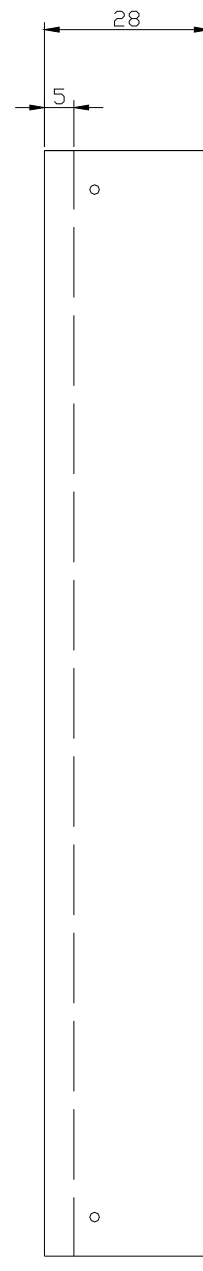
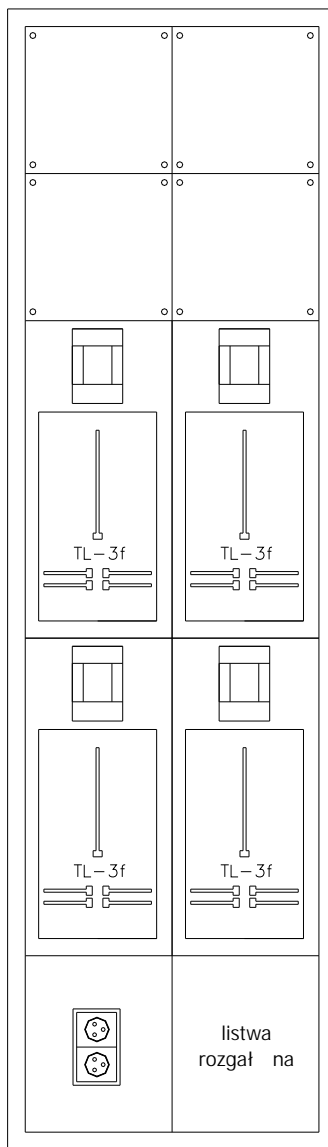
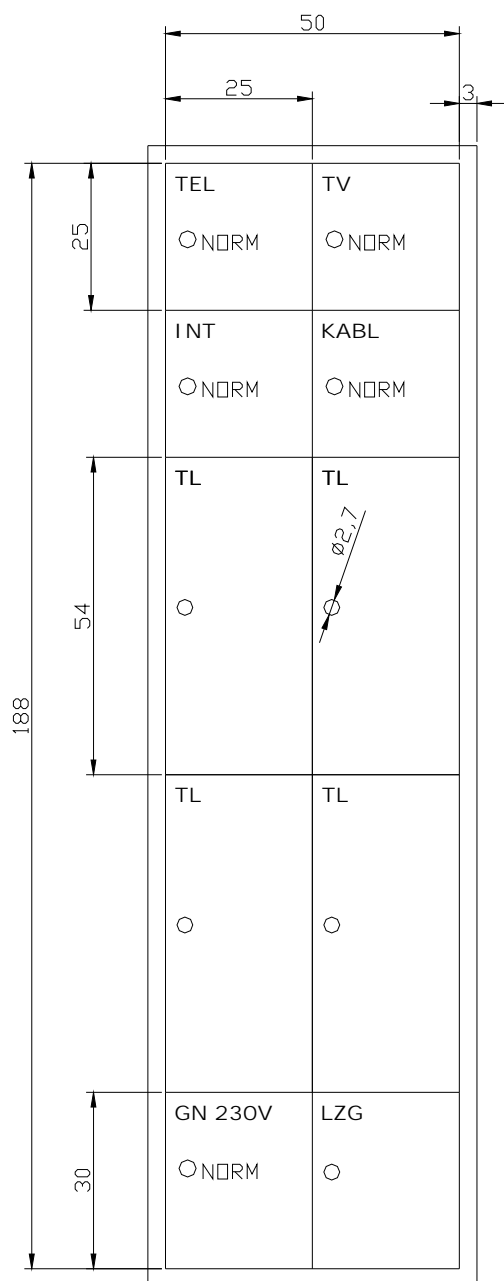
materiał: blacha St,  
konstrukcja: podtynkowa  
grubość blachy: 1,5-2,5 mm

**powłoka metalu:**

- lakier proszkowy,
- lakier emaliowy,

kolor: dowolny wg. palety RAL

Typ: Tablica TLP-4 (przykład)



**obudowa:**

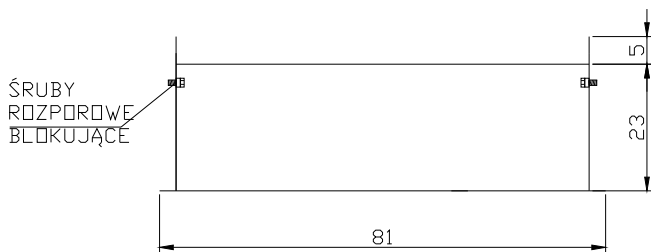
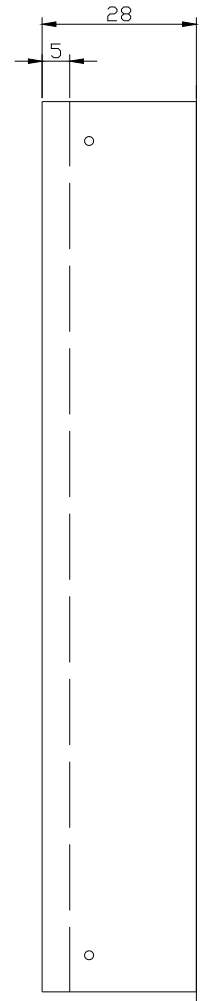
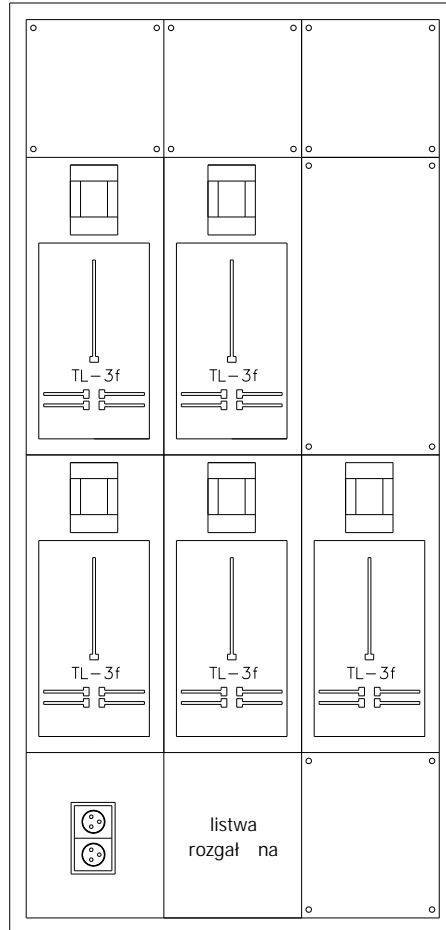
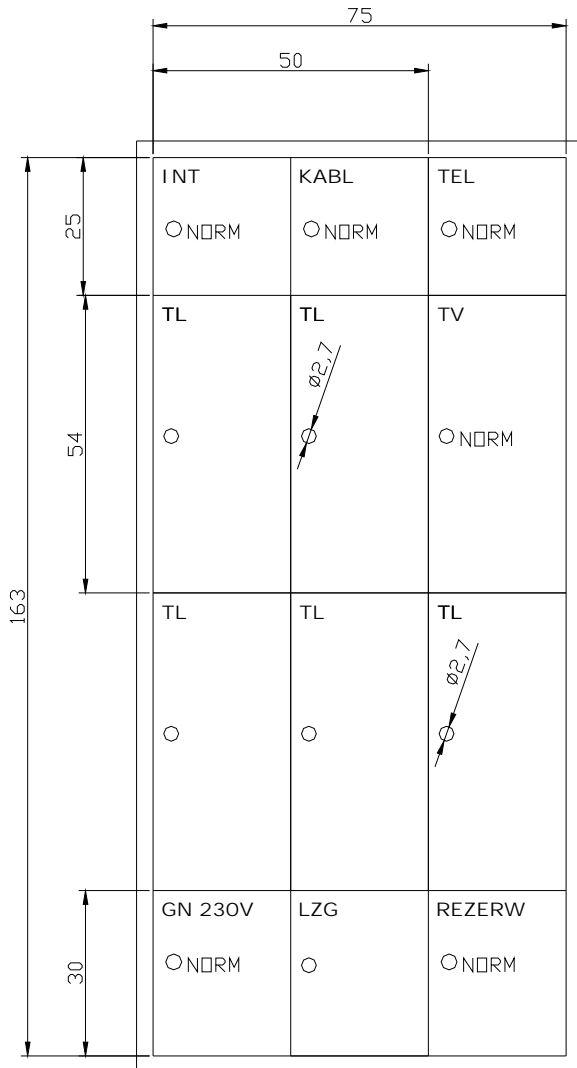
materiał: blacha St,  
konstrukcja: podtynkowa  
grubość blachy: 1,5-2,5 mm

**powłoka metalu:**

- lakier proszkowy,
- lakier emaliowy,

kolor: dowolny wg. palety RAL

**Typ: Tablica TLP-5 (przykład)**



**obudowa:**

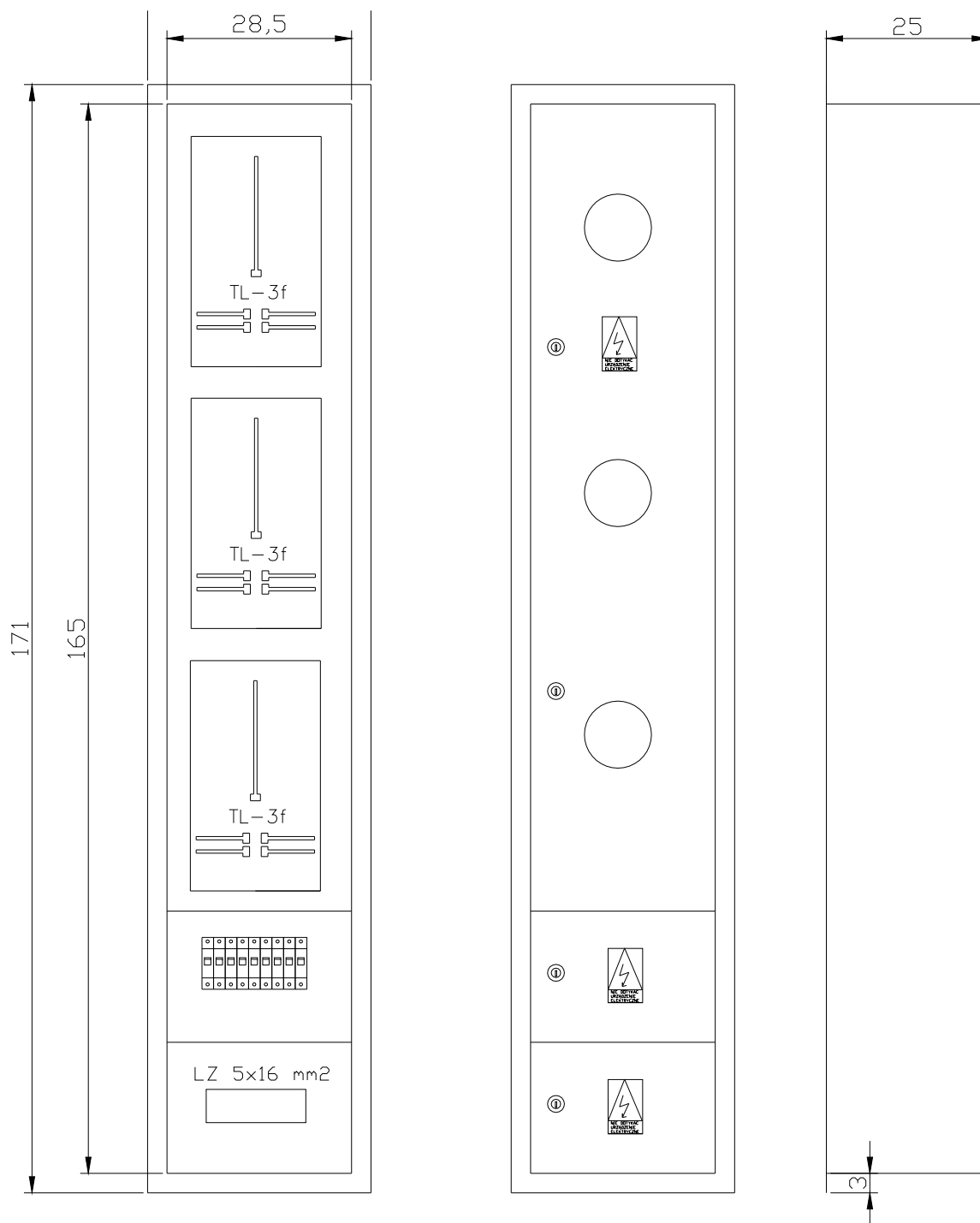
materiał: blacha St,  
konstrukcja: podtynkowa  
grubość blachy: 1,5-2,5 mm

**powłoka metalu:**

- lakier proszkowy,
- lakier emaliowy,

kolor: dowolny wg. palety RAL

Typ: **Tablica TLP-3 (przykład)**



**obudowa:**

materiał: blacha St,  
konstrukcja: podtynkowa  
grubo blachy: 1,5-2,5 mm

**powłoka metalu:**

- lakier proszkowy,  
- lakier emaliowy,

kolor: dowolny wg. palety RAL